

VK-Produktinformation

Alle Preise sind unverbindliche Preisempfehlungen in EUR.

ZR-Nr. 71232000007

Modell Libro 30

Stand 0924014

Ankleide-Traversensystem **Libro30**

Programm-Übersicht

Traversensystem

Höhe: **240 cm**
Tiefe: **47 cm**
Breite: **40/50/60/80 cm**



Passende **Beimöbel** im Programm **LIBRO40**

Modellname	Farbausführung	Traverse	Fachböden	Kleiderstangen	Kleiderhaken	Schuhrost	Hängespiegel													
LIBRO30-G15	Alu-matt	●		●	●	●	●													
LIBRO30-G91	Sicherheitsglas anthrazit		●																	
LIBRO30-P9	Polarweiß		●																	
LIBRO30-T1	Samtahorn-Nachbildung		●																	
LIBRO30-H9	Casera-Eiche-Nachbildung		●																	
LIBRO30-B9	Buche-natur-Nachbildung		●																	
LIBRO30-R9	Silbereiche-Nachbildung		●																	



Immer die passende Idee

LIBRO30 Ankleide-Traversensystem · Planen Sie selbst!

Im Ankleide-Traversensystem LIBRO30 können Einrichtungsideen nach eigenen Wünschen individuell zusammengestellt und ausgestattet werden. Gehen Sie bei der Planung in folgenden Schritten vor:

1 Traversen

Notieren Sie je nach gewählter Breiteinteilung (40/50/60/80 cm) die notwendige Anzahl an Traversen.

**2 Fachböden/
Kleiderstangen**

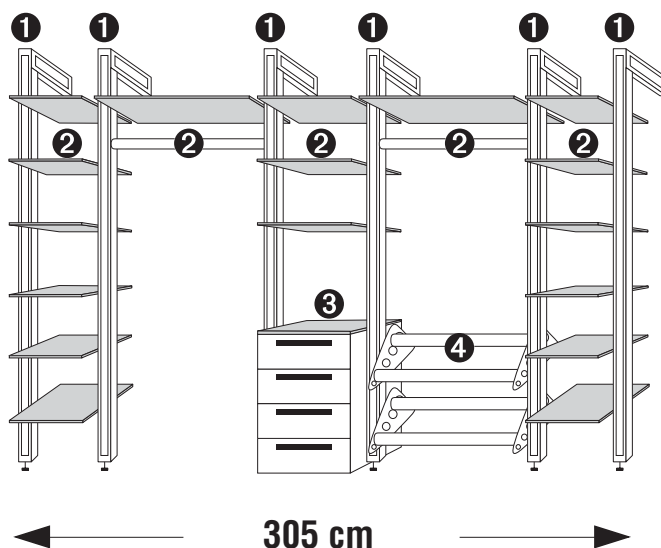
Legen Sie die Anzahl der gewünschten Fachböden und Kleiderstangen fest.

3 Kommoden

Passende Türen- und Schubkasten-Kommoden stehen in vier Breiten und acht Höhen in dem Beimöbel-Programm LIBRO40 zur Verfügung.

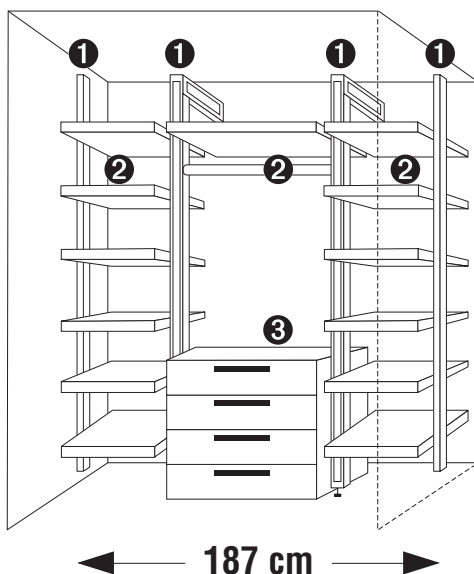
4 Zubehör

Kompletieren Sie die geplante Einrichtungsidee mit praktischen Zubehörteilen (z.B. Kleiderhaken, Schuhrost).

Planungsidee 1 für Ankleide-Traversensystem**Planungsidee 1**

Für die dargestellte Planungsidee werden folgende Artikel benötigt:

- ❶ 6 x Traverse
- ❷ 12 x 40er-Glasboden
3 x 50er-Glasboden
2 x 80er-Glasboden
2 x 80er-Kleiderstange
- ❸ 1 x Kommode mit 4 Schubkästen
in Breite 50 cm aus Beimöbel-
Programm LIBRO40
- ❹ 2 x 80er-Schuhrost

Planungsidee 2 (Nischeneinbau) für Ankleide-Traversensystem**Planungsidee 2**

Für die dargestellte Planungsidee werden folgende Artikel benötigt:

- ❶ 2 x Wandabschlussleiste
2 x Traverse
- ❷ 12 x 50er-Holz-Fachboden
evtl. mit Breitenkürzung
1 x 80er-Holz-Fachboden
1 x 80er-Kleiderstange
- ❸ 1 x Kommode mit 4 Schubkästen
in Breite 80 cm aus Beimöbel-
Programm LIBRO40



Passende Kommoden
für alle Breiten finden
Sie in dem Beimöbel-
Programm LIBRO40.

Libro30

Traverse - Fachböden


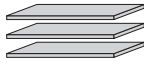
Modellname
LIBRO30-G15

Farbausführung
Alu-matt

Traverse		Höhe 240 cm	
mit Verstellfüßen max +1,2 cm			Aus Stabilitäts- und Sicherheitsgründen müssen die Traversen an der Wand und auf dem Fußboden befestigt werden.
		B3,0 H240 T28	Höhenkürzung: Die Aluminium-Traverse wird in der Standardhöhe 240 cm geliefert und kann bei der Montage beliebig in der Höhe gekürzt werden.
	N°	99622	Beginnt und/oder endet Ihre Planung unmittelbar an einer Wand (z.B. Nischeneinbau), kann als erstes bzw. letztes Element anstelle einer Traverse die Wandabschlussleiste eingesetzt werden (siehe nächste Seite).
	Traverse alu-matt EUR	107,-	

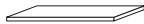
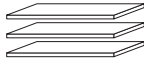
Modellname
LIBRO30-G91

Ausführung
Sicherheitsglas anthrazit

Glasböden		Breite 40 cm	Breite 50 cm	Breite 60 cm	Breite 80 cm
Montage zwischen zwei Traversen					
	Glasboden aus Sicherheitsglas 1er-Paket Stärke 8 mm	B39,5 T47	B49,5 T47	B59,4 T47	B79,0 T47
	N°	92701	92711	92731	92761
	EUR	95,-	105,-	113,-	140,-
	Glasböden aus Sicherheitsglas 3er-Paket Stärke 8 mm	B39,5 T47	B49,5 T47	B59,4 T47	B79,0 T47
	N°	92703	92713	92733	92763
	EUR	287,-	317,-	342,-	420,-

Modellname
LIBRO30-P9
LIBRO30-T1
LIBRO30-H9
LIBRO30-B9
LIBRO30-R9

Farbausführung
Polarweiß
Samtahorn-Nachbildung
Casera-Eiche-Nachbildung
Buche-natur-Nachbildung
Silbereiche-Nachbildung

Holz-Fachböden		Breite 40 cm	Breite 50 cm	Breite 60 cm	Breite 80 cm
Montage zwischen zwei Traversen					
	Holz-Fachboden 1er-Paket Stärke 25 mm	B39,5 T47	B49,5 T47	B59,4 T47	B79,0 T47
	N°	93701	93711	93731	93761
	EUR	45,-	48,-	50,-	53,-
	Holz-Fachböden 3er-Paket Stärke 25 mm	B39,5 T47	B49,5 T47	B59,4 T47	B79,0 T47
	N°	93703	93713	93733	93763
	EUR	133,-	143,-	148,-	158,-

Breitenkürzung Holz-Fachböden

Alle Holz-Fachböden können auf Wunsch in der Breite gekürzt werden.


		Aufpreis je Fachboden	
		N°	95133
	Breitenkürzung Holz-Fachböden	EUR	22,-

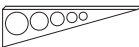
Libro30

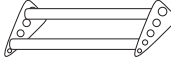
Kleiderstangen · Zubehör


Modellname
LIBRO30-G15

Farbausführung
Alu-matt

Kleiderstangen		Breite 40 cm	Breite 50 cm	Breite 60 cm	Breite 80 cm
Montage zwischen zwei Traversen					
	N°	Länge 40 cm 92954	Länge 50 cm 92955	Länge 60 cm 92956	Länge 79 cm 92958
Kleiderstange alu-matt	EUR	20,-	22,-	23,-	25,-

Kleiderhaken		
Montage an Traverse		
	N°	Länge 24 cm 91066
Kleiderhaken alu-matt	EUR	22,-


Schuhrost		
Montage zwischen zwei Traversen		
	N°	B79 H13 T19 91067
Schuhrost alu-matt	EUR	53,-

Wandabschlussleiste		
Höhenkürzung möglich		
	N°	B1,5 H230 99628
Wandabschlussleiste alu-matt	EUR	52,-

Beginnt und/oder endet Ihre Planung unmittelbar an einer Wand (z.B. Nischeneinbau), kann als erstes bzw. letztes Element anstelle einer Traverse die Wandabschlussleiste eingesetzt werden (siehe Planungsidee 2).

Modellname
LIBRO30-G15

Einfassung
Alu-matt

Hängespiegel		
Montage an Wand		
	N°	B76 H104 49017
Grauspiegel Montage horizontal oder vertikal	EUR	177,-



Passende Kommoden
für alle Breiten finden
Sie in dem Beimöbel-
Programm LIBRO40.